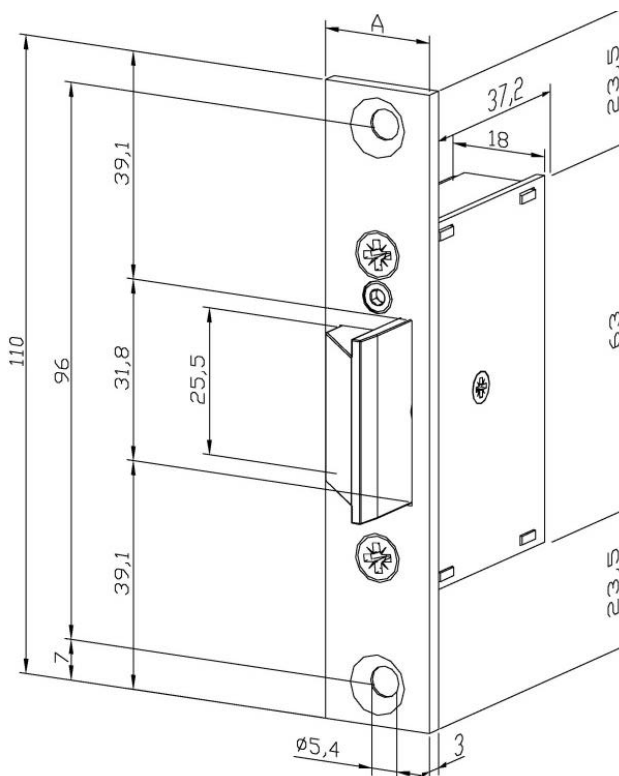
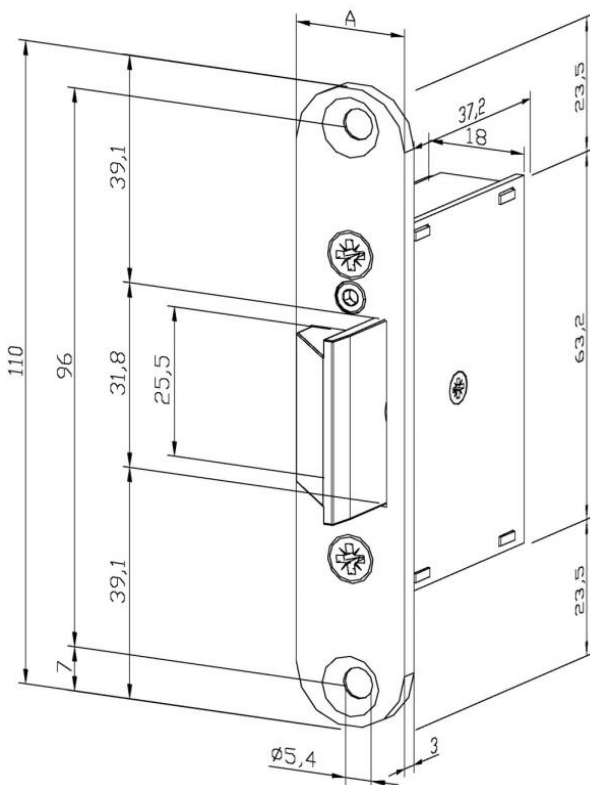


## ZATRZASK MECHANICZNY HARTTE seria ALR



### Charakterystyka:

- wpuszczany zatrzask mechaniczny z regulacją języka
- regulacja języka od 0mm do 16mm
- symetryczna budowa
- 2 otwory mocujące
- do drzwi lewych i prawych
- obudowa ze stali
- okucie montażowe (blacha) do drzwi aluminiowych (model **ALR-A**), stalowych (model **ALR-S**) lub drewnianych (modele **AL-W** i **ALR-NW**)



### ZATRZASK Z REGULACJĄ

	ALR-A	ALR-S	ALR-W	ALR-WN
Rodzaj drzwi	aluminiowe	stalowe	drewniane	drewniane wąskie
Wymiary zamka (mm)	18x63x37	18x63x37	18x63x37	18x63x37
Wymiary zamka z okuciem (mm)	20x110x40	24x110x40	24x110x40	20x110x40
Szerokość okucia (A) (mm)	20	24	24	20
Regulacja	tak	tak	tak	tak
Promień na końcach okucia	nie	nie	tak	tak